



Gas Purification Solutions

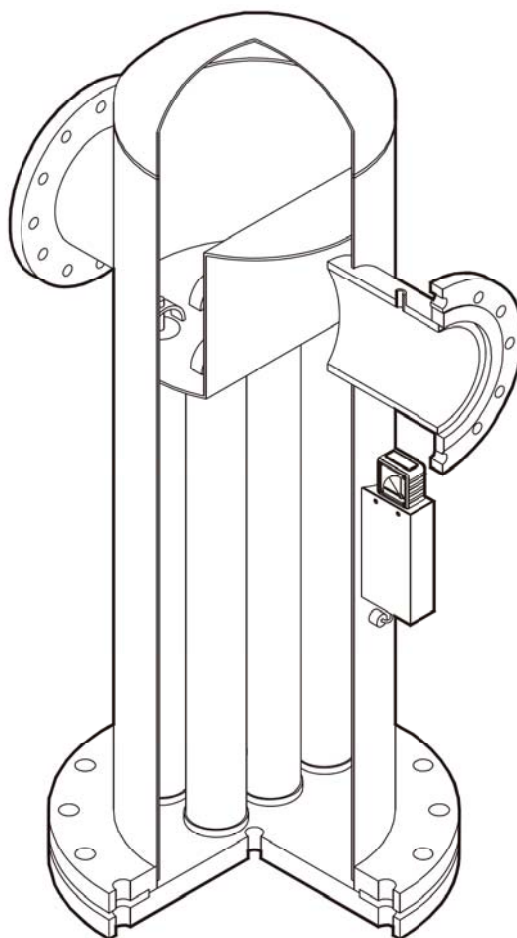
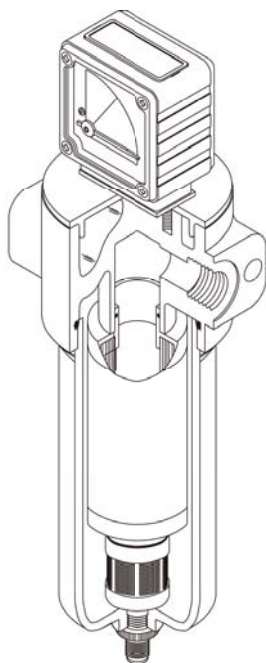
安装与维护说明

气水分离器

过滤等级代码：WS

螺纹与法兰过滤器

过滤等级代码：X25,X5,X1,XA,AC,SR,VLR,VX1,EF,EFC,MV,RX25,RX5,RX1,RXA,RAC



螺纹过滤器，法兰过滤器和汽水分离器

安全

请注意此类设备属于压力容器，其中的一些属于压力容器。请严格按照相关规定来应用和维护这些设备。必要时请专业人士协助。

应用

本公司生产一系列压缩空气和气体过滤器，用于过滤气体中含有的油，水，固体颗粒和异味。我们提供的标准产品包括：**Rp** 或者 **NPT ½”至3”** 螺纹连接，型号 **0017SDI(grade) - 0620SDI(grade)**，法兰连接 **DN50-300**，型号 **0205FDI(grade) - 7800FDI(grade)**，最大流量可达 **468 Nm³/min**。
螺纹连接过滤器 **Rp** 或者 **NPT** 采用压铸铝材料，法兰过滤器 **DN** 采用碳钢材料或者不锈钢材质。

过滤器的安装位置

过滤器和汽水分离器应该安装在后冷却器或者储气罐的下游，安装在温度尽量低的位置，尽量靠近使用点。安装前应吹扫管路内的杂物。过滤器最好安装在主管路和最终用气点，尽量避免使用旁通管路，原因在于旁通管路经常泄露。

安装使用过滤器

为过滤器和汽水分离器选择安装位置。安装前一定为管路泄压。

将过滤器和汽水分离器竖直安装在管路上，按照过滤器上的箭头确认流向。螺纹过滤器需要使用生料带或密封材料确保密封。最高工作压力，最高工作温度和滤芯已经标注在过滤器外壳上。

为使更换滤芯简单，注意为螺纹过滤器和法兰过滤器预留拆卸位置。最小预留位置在尺寸图上用 **D** 作标示。

两个和更多的螺纹过滤器可以用沃克的连接件直接连接，不必使用活结和丝对。

0017SDI(grade) - 0620SDI(grade) 配置带手动功能的自动排水器。医疗除菌，真空，除尘和医用真空过滤器配备了手动排水器。

在为系统初始加压时，慢慢打开进气阀以减慢空气流速直到系统压力稳定。使用前确保过滤器和汽水分离器没有泄露。

维护

良好的保养和经常性的检查可以确保正确的运行和保证长时间的使用寿命。注意：汽水分离器没有可替换的部件。

滤芯的更换：

凝聚式滤芯如果只过滤液态油可以无限期使用。但过滤杂质和颗粒会渐渐增加压差。可以用压差指示器监视寿命，当压差超过 **400 mbar (6 psi)** 或者过滤器的出口压力不能满足使用时，就需要更换滤芯。滤芯最少12个月更换一次。

AC 活性炭过滤器用来过滤油蒸气和异味。如果不能满足应用就必须更换或者必须每六个月更换一次。除尘滤芯在不断过滤过程中压差也会增加。

警告：

AC 活性炭滤芯不能滤除包括二氧化碳 (**CO₂**)、一氧化碳 (**CO**)，或者其它有毒气体和烟雾。

螺纹过滤器滤芯更换说明：

关闭所有通向过滤器的压缩空气的管路
确保过滤器已经泄压
保持阀门打开直到所有压力消失

带浮球排水器的过滤器，按压中间的手动按钮

带手动排水器的过滤器，完全打开手动阀
当压力完全泄掉以后，紧握下壳体或者用扳手卡住下壳体的六方，逆时针方向旋转。活动扳手适合于所有的过滤器。

打开上下壳体，握住滤芯逆时针旋转并向下拉拽。按照环保要求处理旧的滤芯。并安装新的滤芯。

检查密封圈，如果损坏需要更换，确认 **O** 型圈安放位置干净。

安装新的密封圈，确认密封圈安装正确，在壳体螺纹上涂抹无硅润滑脂，这样做的目的是保证下次拆卸时更容易些。

将下壳体与上壳体拧紧，但不要拧得过紧，关上自动排水器或者手动排水器的阀门。

慢慢打开进气口阀门和出气口阀门，为系统加压，马上检查是否有泄露。如果有泄露，按照前面的做法为系统泄压，检查壳体和密封圈，重新装上密封圈并确认阀座洁净，为系统重新加压。

法兰过滤器滤芯更换说明：

关闭所有通向过滤器的压缩空气的管路
确保过滤器已经泄压
保持阀门打开直到所有压力消失

带排水器的法兰过滤器需要按住排水器手动按钮泄压

除去螺钉和螺母，挪开法兰。

法兰过滤器需要逆时针旋转滤芯，并向内或向上拉拽滤芯，将废弃滤芯按照当地环保进行处理。

检查密封圈，如果损坏需要更换，确认 **O** 型圈安放位置干净

安装新的密封圈，确认密封圈安装正确，在壳体螺纹上涂抹无硅润滑脂。

将滤芯拧紧安装在固定螺杆上

检查法兰垫片，如果磨损或者损坏就需要更换，拧紧所有的螺栓，确保密封良好。

慢慢打开进气口阀门和出气口阀门，为系统加压，马上检查是否有泄露。如果有泄露，按照前面的做法为系统泄压，检查壳体和密封圈，重新装上密封圈并确认阀座洁净，为系统重新加压。

扭矩数值

螺钉紧固扭矩：

| 螺栓尺寸 | 最高扭矩 (Nm) | 级别 8.8 |
|------|---------------|---------------|
| | 级别 4.6 | |
| M5 | - | 6.9 |
| M6 | 4.54 | 11.7 |
| M8 | 11 | 28 |
| M10 | 22 | 56 |
| M12 | 38 | 98 |
| M16 | 95 | 244 |
| M20 | 185 | 476 |
| M24 | 320 | 822 |

警告：错误的操作

0330FDI(GRADE) 以上的过滤器在拆卸底部壳体前一定需要做好支撑，以免壳体太重伤人！

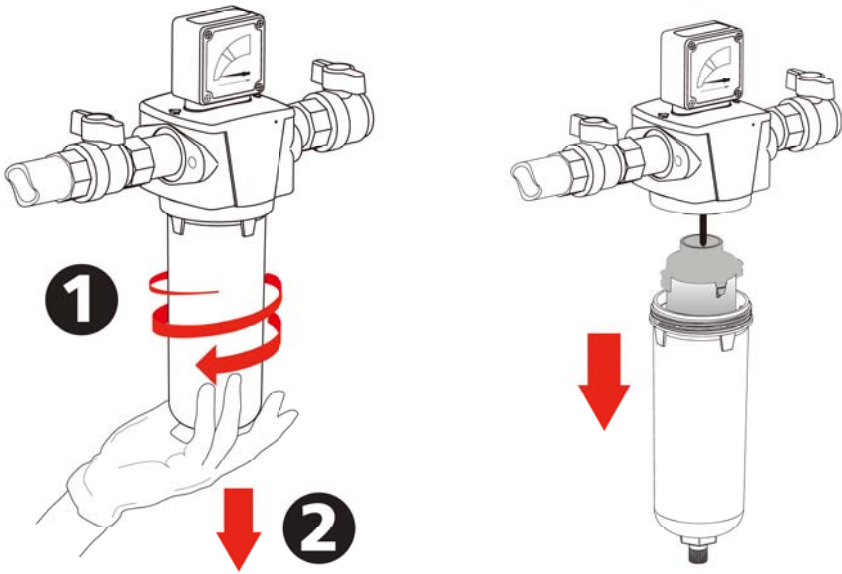
如果不按照这个说明处理可能会引起很严重的伤害！

不要在设备带压的情况下进行维修和更换部件！

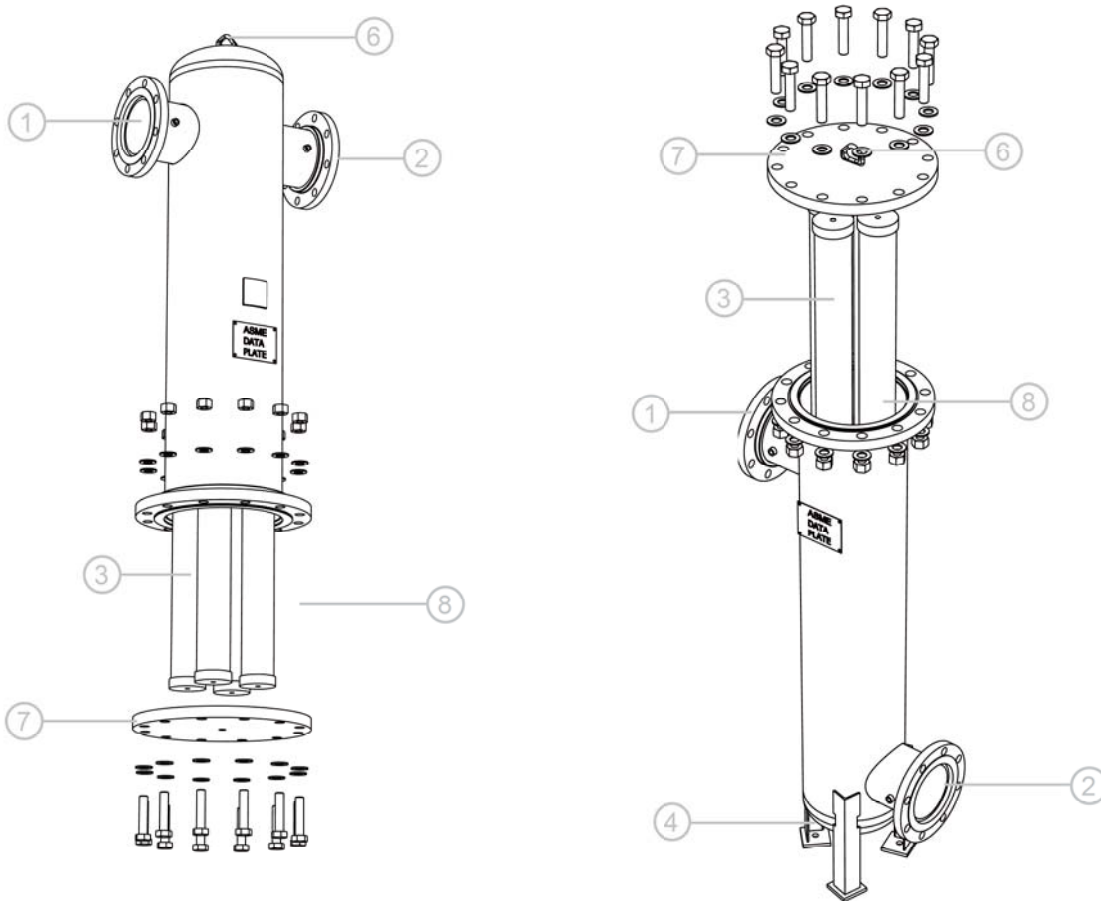
不要让泄露的设备进行工作，马上停止正在进行的工作及时处理泄露。

不要让设备超过最高工作温度和最高工作压力下工作！

螺纹过滤器滤芯更换示意图：



法兰过滤器滤芯更换示意图：



| 代码 | 描述 | 代码 | 描述 |
|----|-------|----|------|
| 1 | 气体接口 | 6 | 吊耳 |
| 2 | 气体接口 | 7 | 盲板 |
| 3 | 滤芯 | 8 | 滤芯更换 |
| 4 | 自动排水阀 | | |
| 5 | 压差表 | | |

气水分离器和过滤器技术参数

| 气水分离器型号 | 接口 | 流量 | A | B | 重量 |
|---------|-------|---------------------|------|------|-----|
| | | m ³ /min | mm | mm | kg |
| WS250F | DN50 | 21 | 595 | 304 | 31 |
| WS700F | DN65 | 30 | 700 | 370 | 51 |
| WS800F | DN80 | 48 | 1070 | 370 | 66 |
| WS1000F | DN100 | 78 | 1120 | 450 | 102 |
| WS1800F | DN150 | 117 | 1240 | 580 | 191 |
| WS3000F | DN200 | 195 | 1585 | 750 | 397 |
| WS4800F | DN250 | 312 | 1570 | 862 | 537 |
| WS7200F | DN300 | 468 | 1610 | 1000 | 675 |

| 过滤器型号 | 接口 | 流量 | | 滤芯型号 | 数量 |
|-----------------|---------|----------------------|-------|--------------|----|
| | | Nm ³ /min | SCFM | | |
| 0017SDI (grade) | Rc1/2 | 1.02 | 61 | D017 (grade) | 1 |
| 0030SDI (grade) | Rc1/2 | 1.8 | 108 | D030 (grade) | 1 |
| 0058SDI (grade) | Rc3/4 | 3.6 | 216 | D058 (grade) | 1 |
| 0080SDI (grade) | Rc1 | 4.8 | 288 | D145 (grade) | 1 |
| 0145SDI (grade) | Rc1 1/2 | 8.7 | 522 | D145 (grade) | 1 |
| 0220SDI (grade) | Rc2 | 13 | 792 | D220 (grade) | 1 |
| 0330SDI (grade) | Rc2 | 20 | 1188 | D330 (grade) | 1 |
| 0405SDI (grade) | Rc2 1/2 | 24 | 1440 | D430 (grade) | 1 |
| 0430SDI (grade) | Rc3 | 26 | 1548 | D430 (grade) | 1 |
| 0620SDI (grade) | Rc3 | 37 | 2232 | D620 (grade) | 1 |
| 0205FDI (grade) | DN40 | 12 | 420 | D220 (grade) | 1 |
| 0330FDI (grade) | DN50 | 20 | 700 | D330 (grade) | 1 |
| 0430FDI (grade) | DN65 | 25 | 875 | D430 (grade) | 1 |
| 0620FDI (grade) | DN80 | 37 | 1313 | D620 (grade) | 1 |
| 1000FDI (grade) | DN100 | 60 | 2118 | D330 (grade) | 3 |
| 1300FDI (grade) | DN100 | 78 | 2753 | D330 (grade) | 4 |
| 1950FDI (grade) | DN150 | 117 | 4129 | D330 (grade) | 6 |
| 3250FDI (grade) | DN200 | 195 | 6882 | D330 (grade) | 10 |
| 5200FDI (grade) | DN250 | 312 | 11011 | D330 (grade) | 16 |
| 7800FDI (grade) | DN300 | 468 | 16518 | D330 (grade) | 24 |

最高工作温度: 120°C (248°F)
最高工作压力: 16 barg (232 psig)

压力修正系数

按照实际的工作压力用下面的修正系数乘以数据表中的额定流量。

| 工作压力 | barg | 0.3 | 0.6 | 1 | 2 | 3 | 4 | 5 | 6 | 7 | 8 | 9 | 10 | 11 | 12 | 13 | 14 | 15 | 16 |
|------|------|------|------|------|------|------|------|------|------|-----|------|------|------|------|------|------|------|------|------|
| | psi | 4 | 9 | 14.5 | 29 | 44 | 58 | 72 | 87 | 100 | 115 | 130 | 145 | 160 | 174 | 189 | 203 | 218 | 232 |
| 修正系数 | | 0.21 | 0.29 | 0.38 | 0.53 | 0.65 | 0.76 | 0.84 | 0.92 | 1 | 1.07 | 1.13 | 1.19 | 1.25 | 1.31 | 1.36 | 1.41 | 1.46 | 1.51 |

WS

气水分离器

去除 99% 的液态油水。

GRADE X25

聚结预过滤

颗粒过滤精度 25 微米，包括水和油的气溶胶

GRADE X1

精密过滤器

颗粒过滤精度 1 微米，包括水和油的气溶胶。最高残余气溶胶含量 0.6 mg/m³ @ 21°C / 0.5 ppm(w) @ 70°F

GRADE XA

高精密除油

颗粒过滤精度 0.01 微米，包括水和油的气溶胶。最高残余气溶胶含量 0.01 mg/m³ @ 21°C / 0.01 ppm(w) @ 70°F

GRADE XAA

超精密过滤

颗粒过滤精度 0.01 微米，包括水和油的气溶胶。最高残余气溶胶含量 0.001 mg/m³ @ 21°C / 0.001 ppm(w) @ 70°F

GRADE RX1

精密除尘过滤器

颗粒过滤精度 1 微米

GRADE RXA

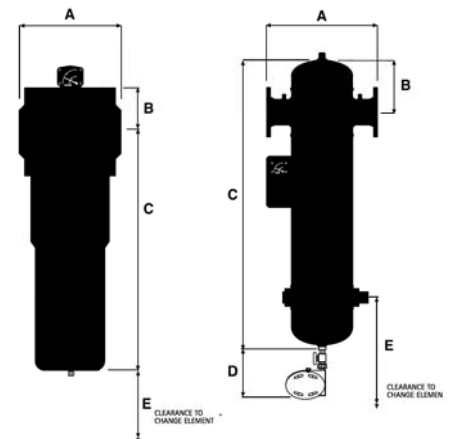
高精密除尘

颗粒过滤精度 0.01 微米

GRADE AC & ACS

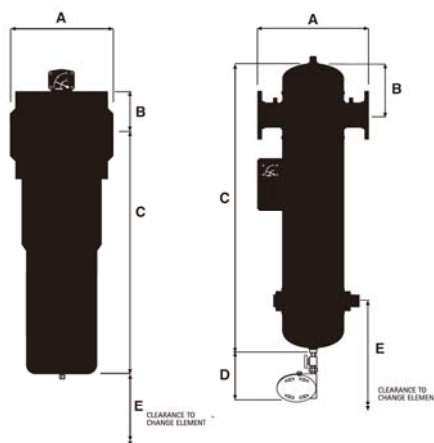
油蒸汽和异味过滤

最高油蒸汽含量 0.003 mg/m³ @ 21°C / 0.003 ppm(w) @ 70°F



尺寸参数

| 过滤器型号 | 接口 | A mm | B mm | C mm | D mm | E mm | 重量 kg | 滤芯型号 | 数量 |
|-----------------|---------|---------|---------|---------|---------|---------|----------|--------------|----|
| 0017SDI (grade) | Rc1/2 | 89 | 42 | 158 | - | 95 | 1 | D017 (grade) | 1 |
| 0030SDI (grade) | Rc1/2 | 89 | 42 | 194 | - | 130 | 1.1 | D030 (grade) | 1 |
| 0058SDI (grade) | Rc3/4 | 120 | 58 | 251 | - | 172 | 2.4 | D058 (grade) | 1 |
| 0080SDI (grade) | Rc1 | 120 | 58 | 351 | - | 272 | 2.9 | D145 (grade) | 1 |
| 0145SDI (grade) | Rc1 1/2 | 120 | 58 | 351 | - | 272 | 2.9 | D145 (grade) | 1 |
| 0220SDI (grade) | Rc2 | 160 | 66.5 | 510 | - | 320 | 6.6 | D220 (grade) | 1 |
| 0330SDI (grade) | Rc2 | 160 | 66.5 | 816 | - | 625 | 10.8 | D330 (grade) | 1 |
| 0405SDI (grade) | Rc2 1/2 | 202 | 79 | 602 | - | 400 | 12.5 | D430 (grade) | 1 |
| 0430SDI (grade) | Rc3 | 202 | 79 | 602 | - | 400 | 12.5 | D430 (grade) | 1 |
| 0620SDI (grade) | Rc3 | 202 | 79 | 844 | - | 625 | 17.5 | D620 (grade) | 1 |
| 0205FDI (grade) | DN40 | 304 | 115 | 624 | 335 | 350 | 29 | D220 (grade) | 1 |
| 0330FDI (grade) | DN50 | 304 | 120 | 934 | 335 | 650 | 37 | D330 (grade) | 1 |
| 0430FDI (grade) | DN65 | 390 | 177 | 700 | 335 | 650 | 51 | D430 (grade) | 1 |
| 0620FDI (grade) | DN80 | 390 | 177 | 1077 | 335 | 650 | 64 | D620 (grade) | 1 |
| 1000FDI (grade) | DN100 | 450 | 201 | 1140 | 335 | 650 | 95 | D330 (grade) | 3 |
| 1300FDI (grade) | DN100 | 500 | 230 | 1220 | 335 | 650 | 135 | D330 (grade) | 4 |
| 1950FDI (grade) | DN150 | 580 | 273 | 1294 | 335 | 650 | 177 | D330 (grade) | 6 |
| 3250FDI (grade) | DN200 | 750 | 361 | 1519 | 335 | 650 | 368 | D330 (grade) | 10 |
| 5200FDI (grade) | DN250 | 740 | 410 | 1684 | 335 | 800 | 515 | D330 (grade) | 16 |
| 7800FDI (grade) | DN300 | 1000 | 485 | 1777 | 335 | 850 | 684 | D330 (grade) | 24 |



合格证明

这些过滤器按照GB150或客户要求设计，生产和检验，品质合格。



洁净证明

这些过滤器和阀零件都已通过预筛选的脱脂溶液清洗。脱脂之后所有部分被干燥并目视检查。

当装配的时候 工具没有接触内部的零件。过滤器已被有效保护。



客服和售后服务: 更多的技术咨询和服务要求请联系如下信息。

昱晟净化技术 (大连) 有限公司
盛达丰工业技术 (大连) 有限公司

大连市沙河口区高尔基路454号悦泰湾里804室

电话: 0411-84508899

网址: www.gas-psi.com